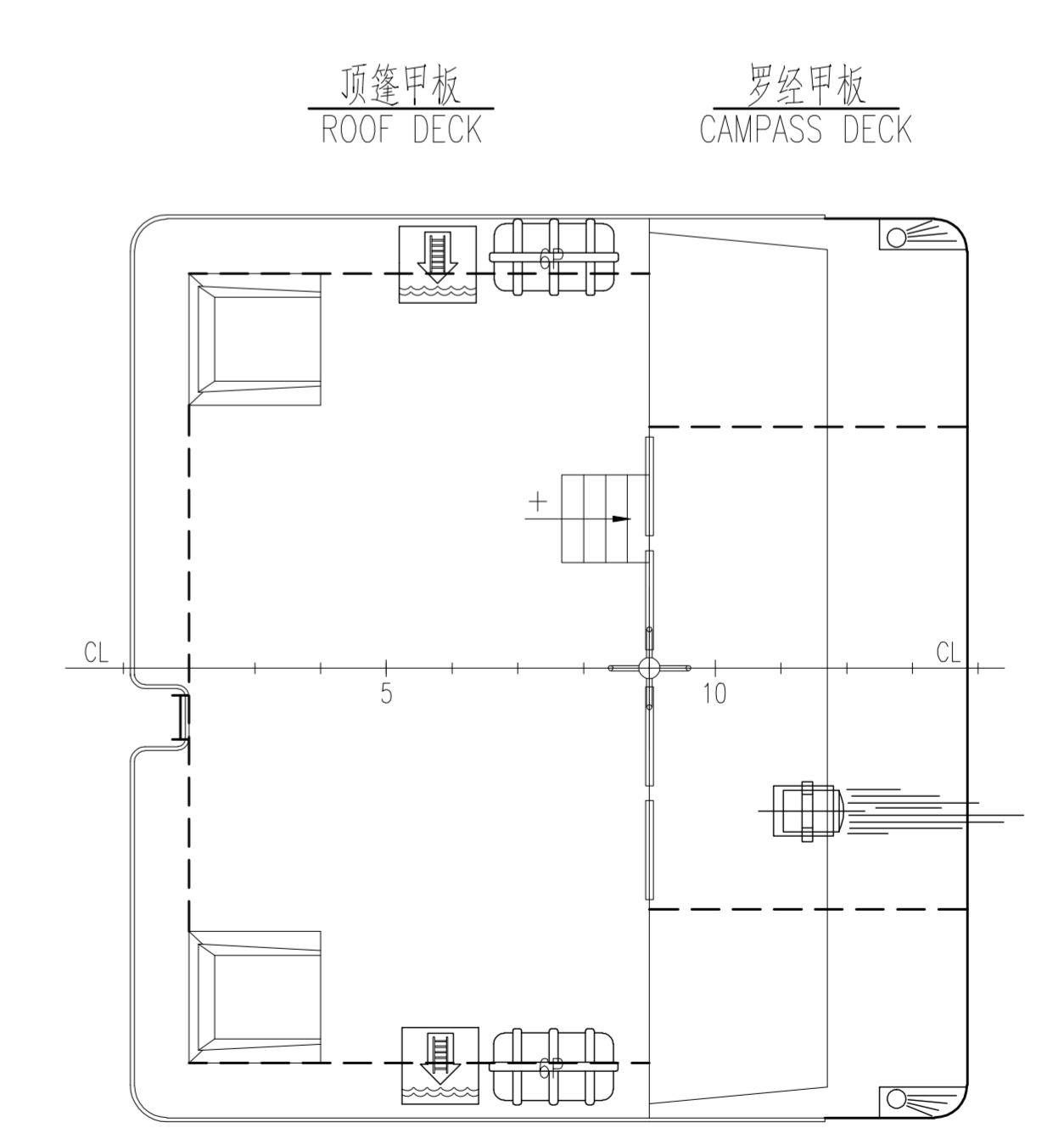
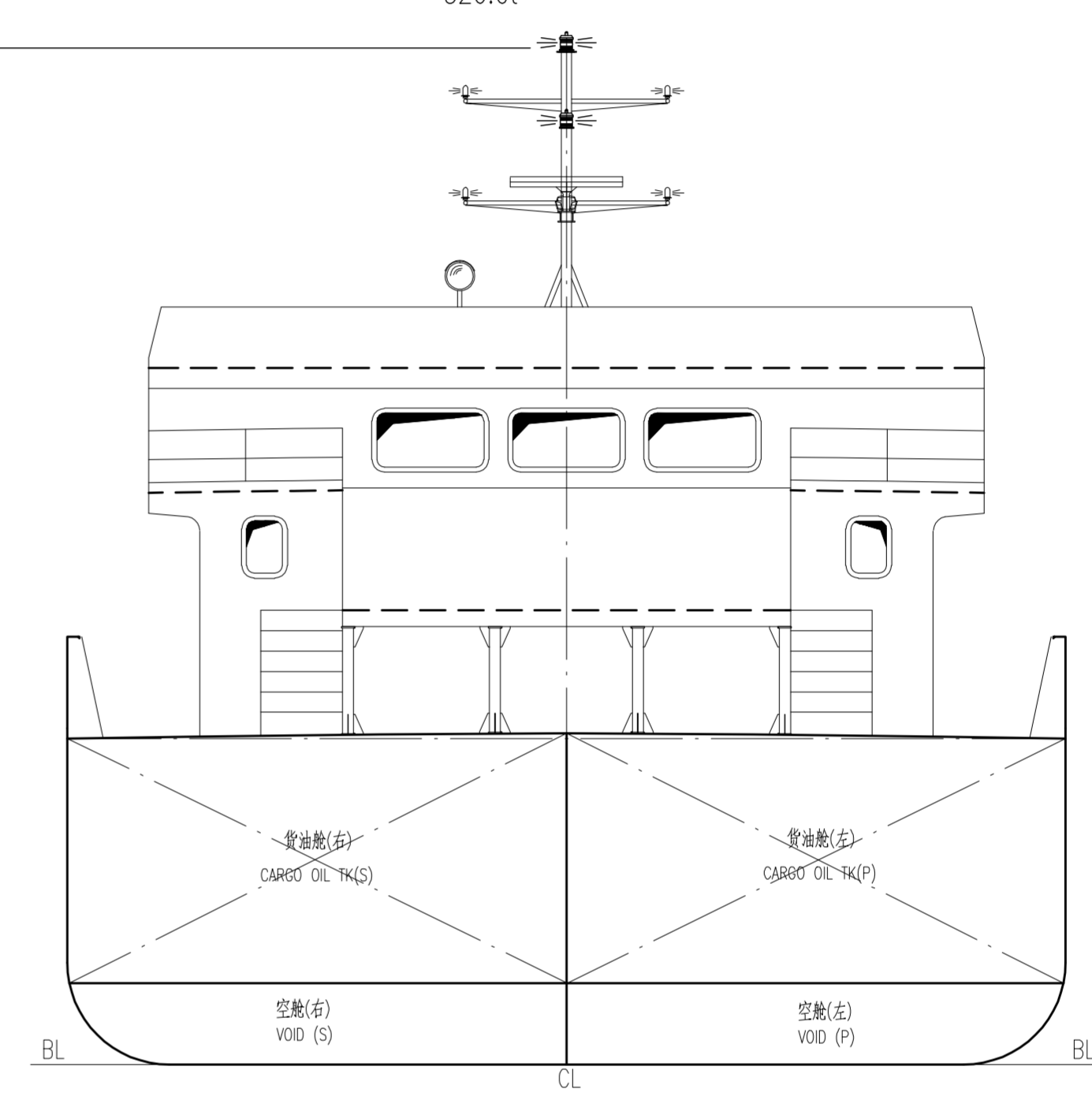


主要要素			
PRINCIPAL DIMENSIONS			
总长	23.98 m	主机	NT855-M
设计水线长	23.50 m	额定功率	261X2 kW
垂线间长	22.70 m	航速	10 kn
型宽	9.80 m	船员人数	6 P
型深	3.65 m	船级	CCS
设计吃水	2.65 m	★ CSA OIL TANKER, FP>60°C, 30-NMILE LIMIT VOYAGE OR PLYING WITHIN THE PORT(SINGAPORE), ★ CSM	
货舱容积	~337.52 m ³		
载重量	~326.6t		



船名	GHP	24m 供油船	技术设计
船主	英特新导航有限公司	24m FUEL SUPPLY SHIP	TECHNICAL DESIGN
船主	IMPEX NAVIGATION PTE. LTD.	总布置图	GENERAL ARRANGEMENT PLAN
船厂	WUT543A-100-02	重量(kg)	比例SCALE
设计	1:80	张数	1/1
日期	2012-08		

档案号(SERIES NO.)
入册日期(STORE DATE)